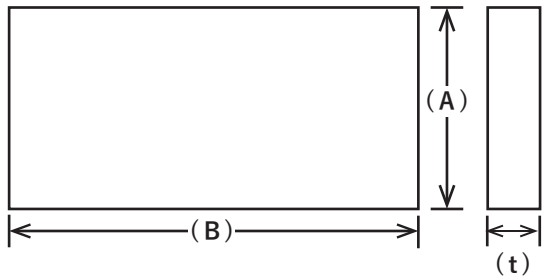


# ライナーサイズ表

表に記載のない寸法・材質も制作可能です。  
まずはお気軽にお問い合わせください。

## 平ライナー



(A) 100 × (B) 1000

板厚(t)	真鍮	ステンス
0.01	○	○
0.02	○	—
0.03	○	—
0.05	○	—
0.07	○	—

(A) 50 × (B) 100

板厚(t)	鉄	ステンス
0.5	○	○
1.0	○	○
1.2	○	○
1.5	—	○
1.6	○	—
2.0	—	○
2.3	○	—
2.5	—	○
3.0	○	○
4.0	—	○
4.5	○	—
5.0	—	○
6.0	○	○
9.0	○	○
12.0	○	—
16.0	○	—
19.0	○	—
32.0	○	—

(A) 50 × (B) 50

板厚(t)	ステンス
0.5	○
1.0	○
2.0	○
3.0	○
5.0	○
10.0	○

(A) 300 × (B) 1000

板厚(t)	ステンス
0.02	○
0.03	○
0.04	○
0.05	○
0.07	○
0.1	○
0.15	○
0.2	○
0.3	○
0.4	○
0.5	○
1.0	○

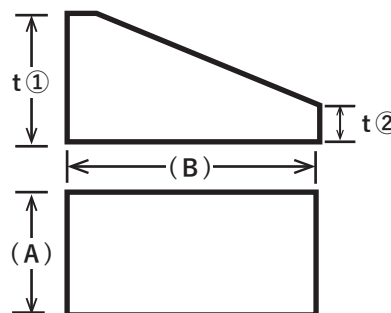
(A) 365 × (B) 1200

板厚(t)	真鍮
0.1	○
0.15	○
0.2	○
0.3	○
0.4	○
0.5	○
1.0	○

(A) 75 × (B) 150

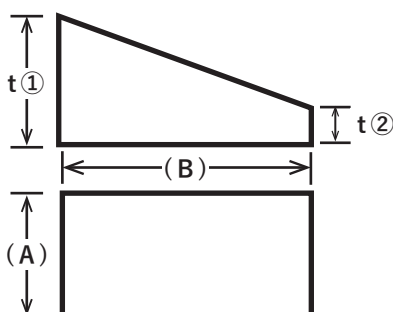
板厚(t)	鉄
4.5	○
6.0	○
9.0	○
12.0	○
16.0	○
19.0	○

## テーパライナー



板厚(t)		鉄	
t①	t②	A	B
6	2	50	80
9	3	50	100
9	3	75	150
12	3	75	150

## チョークライナー



板厚(t)		鉄	
t①	t②	A	B
17	14	65	140



一度ご相談ください!

**株式会社いらい**

TEL : 0299-96-0961

FAX : 0299-96-2261

Mail : info@iwai181.com



<https://iwai181.com/>

# 【FAX】 お見積・ご注文

株式会社いわい 担当者宛  
**FAX : 0299-96-2261**



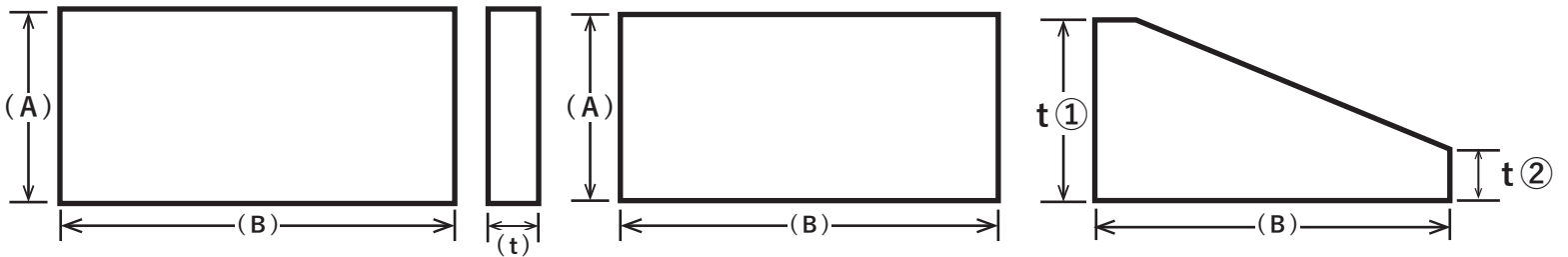
お見積 /  ご注文

会社名			
お名前		電話番号	
メールアドレス		FAX番号	
ご住所			

■ 配送先が異なる場合はご記入ください

配送先 住所			
配送先 会社名	お名前	電話番号	

平ライナー (平板・フラットバー)  テーパーライナー (フラットバーからの切断となります)



商品名	A	B	t①	t②	材質	数量	単位

■ 備考 (ご希望がありましたら、ご自由に記載ください)

■ お支払方法  
 代金引換 : 佐川急便のみ / 代引手数料 : 600 円 ~ 1,000 円 / 配送料を含む請求となります  
 事前振込 : 入金確認後の発送となります